

# JA-154P-PET Détecteur volumétrique PIR sans fil avec immunité de base aux animaux domestiques

Ce document a été traduit mécaniquement à partir de l'original anglais. En cas d'incertitude ou de doute, veuillez vous référer à la version originale du document. Si vous rencontrez des erreurs ou si vous avez d'autres questions, contactez le support technique (les coordonnées se trouvent à la fin de ce document).

Le produit est un composant du système JABLOTRON. Il est utilisé pour la détection spatiale des mouvements de personnes à l'intérieur des bâtiments. Par rapport aux détecteurs volumétriques PIR standard de la série JABLOTRON, ses caractéristiques de détection ont été modifiées, et il dispose d'une immunité de base aux animaux. Le détecteur élimine le mouvement des petits animaux (jusqu'à environ 25 kg et une hauteur maximale de 40 cm) sur la marche. Le détecteur a une réponse par impulsion (il ne fait que rapporter son activation), communique sans fil, est alimenté par deux piles alcalines et occupe une position dans le système. Le détecteur est destiné à être installé par un technicien formé disposant d'un certificat Jablotron valide.

Ce produit est compatible avec les centrales JA-102K, JA-103K, JA-107K et JA-152KR.



**Le détecteur élimine les animaux se déplaçant uniquement sur la marche en fonction de ses caractéristiques de détection.**

**Il n'est pas adapté à la surveillance de zones où les animaux peuvent se déplacer librement en hauteur !**

## Installateur

Le détecteur peut être installé sur un mur ou dans un coin de la pièce à une hauteur recommandée de 2,2 m. Il ne doit pas y avoir d'objets qui changent rapidement de température (cuisinières électriques, appareils à gaz, etc.), d'objets en mouvement (par exemple des rideaux agités au-dessus d'un radiateur, un aspirateur robotisé, etc.) ou d'animaux domestiques dans son champ de vision. Il est déconseillé d'installer le détecteur en face de fenêtres ou de réflecteurs, ou dans des endroits où l'air circule (ventilation, climatisation, bouches d'aération, portes non étanches, etc.) Il ne doit pas y avoir d'obstacles dans son champ de vision qui l'empêcheraient de voir la zone protégée.

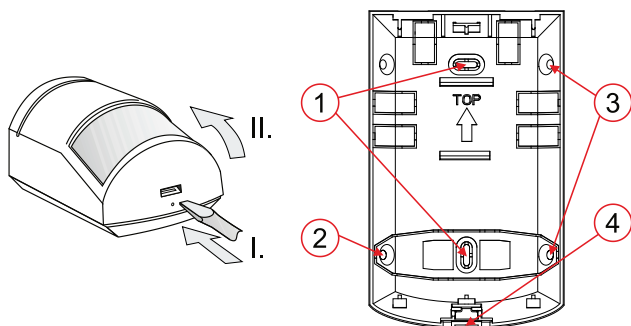


Figure 1 : Ouverture du produit et description des parties arrière du produit

1 – trous pour la fixation sur un mur plat ;

2, 3 – trous pour le montage en angle (dans un coin) ; 4 – loquet du couvercle

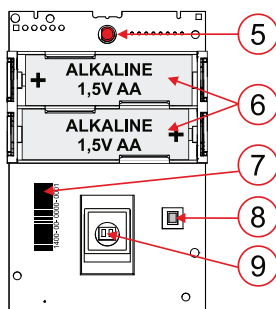
- Ouvrez le couvercle du détecteur (en appuyant sur le loquet 4). Ne touchez pas le capteur PIR à l'intérieur (9), vous risquez de l'endommager.
- Retirez l'électronique.
- Faites ressortir les trous pour les vis dans le plastique arrière et placez le détecteur sur la marche.
- Remettez l'électronique en place et suivez le manuel d'installation de la centrale d'alarme.  
Procédure de base :
  - La centrale d'alarme doit contenir un module radio JA-11xR.
  - Dans l'onglet **Périphériques** du logiciel **F-Link**, sélectionnez la position et appuyez sur le bouton **Enregistrer** pour activer le mode d'inscription.
  - Insérez les deux piles dans le détecteur (veillez à respecter la polarité des piles). Lorsque la deuxième pile est insérée, un signal d'inscription est transmis à la centrale d'alarme, qui sera inscrite à la position sélectionnée. Après l'insertion des piles, le détecteur se stabilise (jusqu'à trois minutes). Cet état est indiqué par l'indicateur LED (5).
- Fermez le couvercle du détecteur. Pour répondre correctement aux exigences des normes, il est nécessaire de fixer la partie supérieure à l'aide de la vis de verrouillage de l'emballage.

Figure 2 : Description des parties internes du produit

- 5 – indicateur LED ; 6 – piles ; 7 – numéro de série ; 8 – interrupteur de sabotage ; 9 – capteur PIR

### Notes :

– Si vous inscrivez le détecteur dans le système alors que les piles ont déjà été insérées, commencez par les déconnecter, puis appuyez et relâchez l'interrupteur de sabotage (8) pour consommer l'énergie résiduelle, et seulement ensuite programmez le détecteur.



- Le détecteur peut également être inscrit dans le système en saisissant le numéro de série (7) dans le logiciel F-Link à l'aide du clavier ou du lecteur de code-barres. Introduisez tous les chiffres figurant sous le code-barres (1400-00-0000-0001).
- Conformément à la certification belge INCERT, l'installation doit se faire au centre de l'angle intérieur.
- Pour retirer le détecteur du système, supprimez-le de la position correspondante dans la centrale d'alarme.
- Pour être conforme à la norme EN 50131-3, le verrou du couvercle (4) doit être fixé à l'aide de la vis fournie dans l'emballage.

## Communication du détecteur dans le système

Le détecteur est équipé d'une nouvelle communication asynchrone bidirectionnelle avec le module radio JA-11xR. La raison en est le maintien du confort pour d'éventuelles modifications des paramètres internes (comme pour les détecteurs bus), tout en tenant compte de la durée de vie de la batterie en mode d'utilisation normal.

Après s'être inscrit dans le système, le détecteur fonctionne en mode d'utilisation accéléré toutes les 90 secondes jusqu'à ce qu'il quitte le service (mais pas plus de 24 heures). Cela signifie que toutes les 90 secondes, il vérifie si le système est toujours en mode service, s'il doit accepter de nouvelles configurations ou si le signal doit indiquer un mouvement pour un test de marche.

Dans le cadre du fonctionnement normal du système, le détecteur ne reçoit pas de signaux en standard (il ne reçoit que des rapports réguliers, au maximum une fois toutes les 20 minutes). Lorsque vous passez du mode utilisation au mode service, il peut donc s'écouler jusqu'à 20 minutes avant que le détecteur ne prenne connaissance de l'état de service de la centrale d'alarme ou n'accepte les modifications apportées aux configurations internes. Ce délai peut être raccourci en activant le détecteur (par exemple en se déplaçant devant le détecteur ou en ouvrant = activant le capteur de sabotage), qui passe immédiatement en mode accéléré de 90 secondes.

**Important :** Lorsque vous demandez une modification des paramètres internes, il n'est pas nécessaire d'attendre 90 secondes (ou 20 minutes) pour que le détecteur confirme l'acceptation des configurations. Le système se souvient de la modification demandée et transmet les nouvelles configurations du détecteur lors d'une communication régulière.

## Propriétés de configuration

Les configurations sont effectuées à l'aide du logiciel F-Link - onglet **Dispositifs**. Utilisez l'option **Paramètres internes** pour la position du détecteur. Une boîte de dialogue s'affichera dans laquelle vous pourrez armer (\* réglages d'usine) :

**Mode d'utilisation : Smartwatch** ou Fonction intervalle d'une minute.

**Smartwatch :** Si un mouvement continu est détecté dans la fonction Smartwatch, jusqu'à trois rapports sont envoyés toutes les 20 secondes, puis le rapport suivant est envoyé après 2 minutes. Si aucun mouvement n'est détecté devant le détecteur pendant plus de 10 minutes, le mode trois rapports toutes les 20 secondes est à nouveau activé.

**Intervalle d'une minute :** En mode de détection volumétrique d'une minute, le détecteur se met en veille pendant une minute après l'activation, et après un délai d'une minute, il est à nouveau prêt à détecter.

## Test du détecteur

En mode service de la centrale d'alarme, les indicateurs du détecteur signalent chaque mouvement. Après avoir quitté le mode service, le détecteur passe au mode d'utilisation armé dans les paramètres internes. Les activations individuelles des détecteurs peuvent également être vérifiées dans le F-link, dans l'onglet **Diagnostics**.

En mode d'utilisation normal du détecteur, les indicateurs sont complètement éteints, y compris l'indicateur de défaut jaune.

## Remplacement des piles du détecteur

Le système signale automatiquement lorsque les batteries sont faibles. Nous vous recommandons de remplacer les piles dans les 2 semaines qui suivent le signal de batterie faible. Le remplacement est effectué par un technicien en mode service de la centrale d'alarme. Il est toujours nécessaire de remplacer les deux piles par des neuves en même temps !

Avant d'insérer des piles neuves, attendez 10 secondes ou appuyez sur le commutateur de sabotage du couvercle (10) pour décharger tout courant résiduel.

### Remarques :

- Le détecteur indique immédiatement une batterie faible en faisant clignoter le voyant jaune pendant la durée de la stabilisation du détecteur (15 secondes au minimum).
- L'état de la batterie peut être vérifié dans le logiciel F-link, dans l'onglet **Diagnostics**.
- Pour le bon fonctionnement du détecteur, nous vous recommandons d'utiliser les piles fournies par le réseau de distribution Jablotron (LR6 (AA) 1,5 V) ou d'autres piles alcalines de marque et de bonne qualité.
- Ne jetez pas les piles usagées à la poubelle mais apportez-les à un point de collecte.

## Caractéristiques de détection

Le détecteur est équipé en usine d'une lentille JS-7910 avec une couverture de 90 ° / 12 m (la protection PET/immunité aux animaux domestiques ne s'applique qu'à 90 ° / 7 m), voir le diagramme suivant. La partie blanche du graphique montre l'élimination des petits animaux jusqu'à environ 25 kg et une

# JA-154P-PET Détecteur volumétrique PIR sans fil avec immunité de base aux animaux domestiques

hauteur maximale de 40 cm, tandis que la partie grise restante montre la détection standard. L'immunité au PET n'est pas garantie dans les pièces de plus de 7 m.

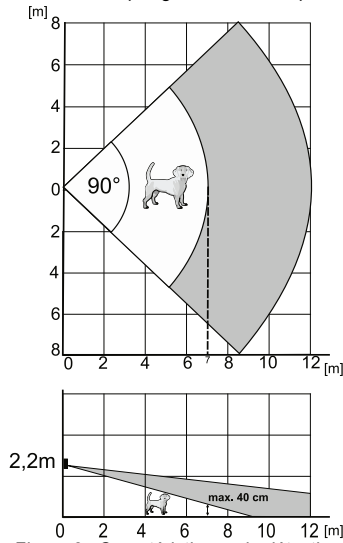
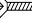


Figure 3 : Caractéristiques de détection

## Paramètres techniques

Source d'alimentation	2 piles alcalines, type LR6 (AA) 1,5 V
	Remarque : les piles ne sont pas incluses.
Durée de vie typique des piles	environ 4 ans
Tension faible des batteries	<2,4 V
Consommation de courant nominale	36 $\mu$ A
Consommation maximale de courant	50 mA
Fréquence de communication	868,1 MHz, protocole JABLOTRON
Puissance de fréquence radio maximale (ERP)	<25 mW
Portée de communication	environ 500 m (terrain dégagé)
Hauteur de montage recommandée	2,2 m au-dessus du sol
Angle de détection / Portée de la détection	90 ° / 12 m (standard) ; 90 ° / 7 m (protection PET)
Dimensions	60,8 x 97,5 x 51,8 mm
Poids (sans piles)	82 g
Classification	classe de sécurité 2 / classe d'environnement II (selon EN 50131-1)
Environnement	Intérieur, général
Plage des températures de service	de -10 °C à +40 °C
Humidité opérationnelle moyenne	75 % HR, sans condensation
Organisme de certification	Trezor Test s.r.o. (No. 3025), Kiwa Nederland b. v.
Conforme à	EN 50131-2-2, EN 50131-5-3, EN 50131-6, EN 50130-4, ETSI EN 300 220-2, EN 55032, EN IEC 62368-1, EN IEC 63000, T 031
Conditions de fonctionnement selon l'autorisation générale	ERC REC 70-03
Vis recommandée	2x  ø 3.5 x 40 mm (tête fraisée)



JABLOTRON a.s. déclare que le produit JA-154P-PET est conçu et fabriqué conformément à la législation harmonisée de l'Union européenne : Directives n° : 2014/53/EU, 2014/35/EU, 2014/30/EU, 2011/65/EU, lorsqu'il est utilisé comme prévu. La déclaration de conformité originale est disponible à l'adresse [www.jablotron.com](http://www.jablotron.com) dans la section Téléchargements.



**Remarque :** En éliminant correctement ce produit, vous contribuerez à économiser des ressources précieuses et à prévenir tout effet négatif potentiel sur la santé humaine et l'Environnement, qui pourrait résulter d'un traitement inapproprié des déchets. Veuillez renvoyer le produit au revendeur ou contacter les autorités locales pour obtenir des informations sur le point de collecte désigné le plus proche. Pour des informations plus détaillées, visitez le site [www.jablotron.com](http://www.jablotron.com) dans la section Téléchargements.